

APPLICAZIONI

Elettropompe per drenaggio con girante immersa tipo Vortex arretrata che consente ampi passaggi liberi anche integrali.

Adatte per il sollevamento di liquidi biologici e fognari, con sostanze colloidali ed oleose e per scarichi di origine civile ed industriale.

LIMITI D'IMPIEGO

- Temperatura liquido fino a 35°C
(per un uso domestico secondo EN 60335-2-41)
Temperatura max. liquido: 50°C (per altri impieghi)
- Massima profondità d'immersione 10 mt.
(per un uso domestico secondo EN 60335-2-41)
- Massima profondità d'immersione 20 mt.
(con cavo di adatta lunghezza)
- Passaggio solidi Ø 40 mm
- Livello min. d'aspirazione 125 mm
- Servizio continuo

MOTORE

- Motore 2 poli a induzione in bagno d'olio
- Monofase 230V-50Hz (con galleggiante)
- Trifase 400V-50Hz
- Isolamento Classe F
- Protezione IP 68
- Protettore termico (solo monofase)

MATERIALI

- | | |
|---|---|
| - Corpo motore | Ghisa |
| - Corpo pompa | Ghisa |
| - Girante | Ghisa |
| - Albero motore | Acciaio Inox AISI 304 |
| - Doppia tenuta meccanica
in camera d'olio | Ceramica/Grafite/NBR
Silicio/Silicio/NBR |

OPERATING CONDITIONS

- Liquid temperature up to 35°C
(for home use according to EN 60335-2-41)
Max. liquid temperature: 50°C (for other uses)
- Maximum immersion depth 10 mt.
for home use according to EN 60335-2-41)
- Maximum immersion depth 20 mt.
(with a cable of the appropriate length)
- Grain size inlet Ø 40 mm
- Min. suction level 125 mm
- Continuous duty

MOTOR

- 2 pole induction motor in oil bath
- Single-phase 230V-50Hz (with floater)
- Three-phase 400V-50Hz
- Insulation Class F
- Protection IP 68
- Thermic protection (only single-phase)

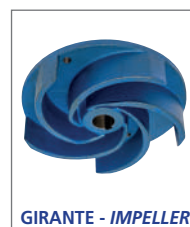
MATERIALS

- | | |
|--|---|
| - Motor body | Cast Iron |
| - Pump body | Cast Iron |
| - Impeller | Cast Iron |
| - Shaft with rotor | Stainless Steel AISI 304 |
| - Double mechanical seal
in oil chamber | Ceramic/Graphite/NBR
Silicon/Silicon/NBR |

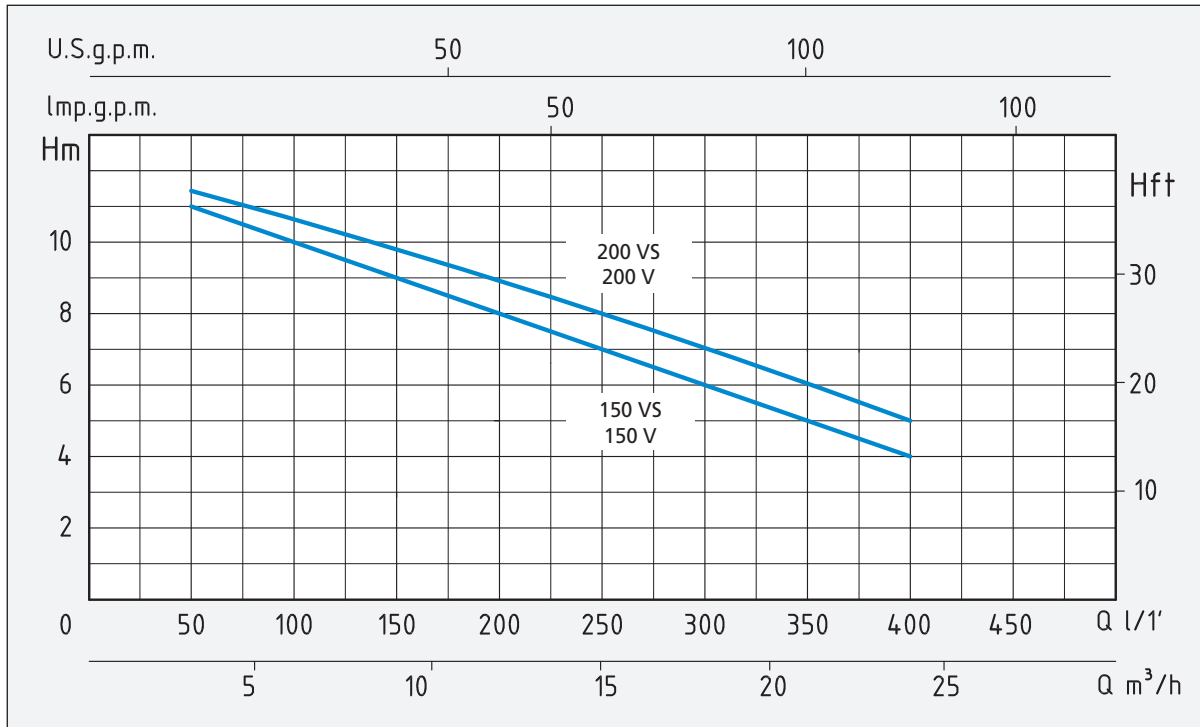
APPLICATION

Submersible drainage pumps with plunged back impeller Vortex type, which allows free passage of suspended parts.

Suitable in civil and industrial water systems, for cesspool drainage with oily or chemical liquids, for dirty waters with solid and particularly fibrous particles and for zootechnical waste waters.



GIRANTE - IMPELLER

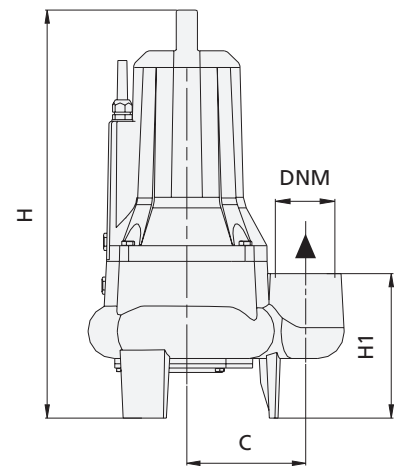
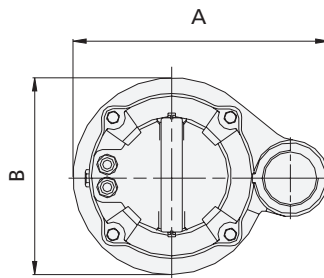


TIPO TYPE		POTENZA NOMINALE NOMINAL POWER		POTENZA ASSORBITA INPUT POWER	AMPERE		Q = PORTATA - CAPACITY									
Monofase Single-phase	Trifase Three-phase	P2		P1	Monofase Single-phase	Trifase Three-phase	m³/h	3	6	9	12	15	18	21	24	
		HP	kW	kW			lt/1'	50	100	150	200	250	300	350	400	
SEM 150 VS	SET 150 V	1,5	1,1	1,7	7,5	3,2	Prevalenza manometrica totale in m.C.A. - Total head in meters w.c.									
SEM 200 VS	SET 200 V	2	1,5	1,9	8,5	3,5	H	11	10	9	8	7	6	5	4	
							(m)	11,5	11	10	9	8	7	6	5	

QUADRO ELETTROMECCANICO DI AVVIAMENTO
ELECTROMECHANICAL PANEL START-UP



INCLUSO NEI MODELLI MONOFASE
INCLUDED IN THE SINGLE-PHASE MODELS



TIPO TYPE		DIMENSIONI mm - DIMENSIONS mm								DIMENSIONI DIMENSIONS mm			PESO WEIGHT
Monofase Single-phase	Trifase Three-phase	A	B	C	H	H1	DNM	CAVO CABLE	Passaggio solidi (mm) Grain size inlet (mm)	P	L	H	Kg
SEM 150 VS	SET 150 V	292	225	135	495	165	2"	10 mt H07RN8-F	Ø 40	280	350	585	40,5
SEM 200 VS	SET 200 V	292	225	135	495	165	2"	10 mt H07RN8-F	Ø 40	280	350	585	41,1